

**Руководство по эксплуатации
Поручня для спуска в бассейн с фланцевым
соединением Flexinox (87468013)**

СОДЕРЖАНИЕ

1. <u>Описание и работа изделия</u>	1
1.1. <u>Назначение</u>	1
1.2. <u>Габаритные размеры</u>	2
1.3. <u>Технические характеристики</u>	2
1.4. <u>Состав изделия</u>	2
1.5. <u>Устройство и работа</u>	3
1.6. <u>Упаковка</u>	4
2. <u>Инструкция по монтажу изделия</u>	4
2.1. <u>Общие указания</u>	4
2.2. <u>Меры безопасности при монтаже</u>	4
2.3. <u>Подготовка к монтажу изделия</u>	4
2.4. <u>Монтаж и демонтаж</u>	5
3. <u>Использование по назначению</u>	6
3.1. <u>Эксплуатационные ограничения</u>	6
3.2. <u>Подготовка изделия к использованию</u>	6
3.3. <u>Использование изделия</u>	6
3.4. <u>Меры безопасности при эксплуатации</u>	6
3.5. <u>Действия в экстремальных условиях</u>	6
4. <u>Техническое обслуживание</u>	6
4.1. <u>Общие указания</u>	6
4.2. <u>Меры безопасности при техническом обслуживании</u>	7
4.3. <u>Порядок технического обслуживания</u>	7
4.4. <u>Консервация расконсервация</u>	7
5. <u>Текущий ремонт</u>	7
5.1. <u>Общие указания</u>	7
5.2. <u>Меры безопасности</u>	7
6. <u>Хранение</u>	7
7. <u>Транспортирование</u>	7
8. <u>Утилизация</u>	7
9. <u>Свидетельство о продаже</u>	8
10. <u>Гарантийный талон</u>	8

Настоящее Руководство по эксплуатации (далее по тексту РЭ) предназначено для ознакомления обслуживающего персонала с изделием, принципом действия, конструкцией, условиями монтажа, работой и техническим обслуживанием поручня для спуска в бассейн с фланцевым соединением Flexinox (87468013) (далее по тексту поручень).

Поручень для спуска в бассейн с фланцевым соединением Flexinox (87468013) произведен компанией «Flexinox S.A» Испания. Продукция выпускается в строгом соответствии с международными стандартами качества ISO-9001 : 2000.

1. Описание и работа изделия

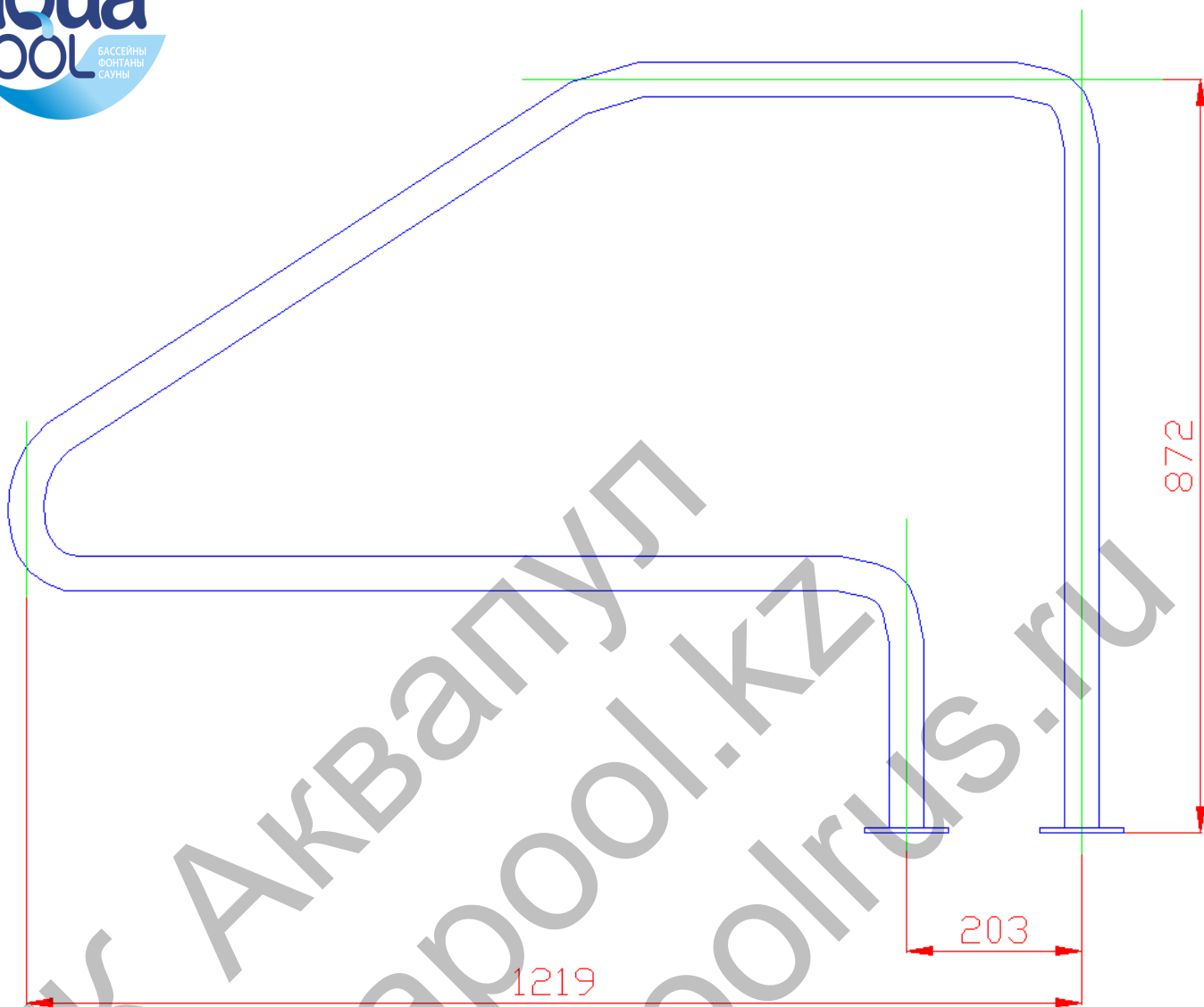
1.1. Назначение.

Поручень для спуска в бассейн с фланцевым соединением Flexinox (87468013) предназначен для обеспечения удобства входа и выхода из плавательного бассейна, имеющего ступенчатый спуск в воду.

Область применения - плавательные бассейны, имеющие спуск в воду в виде бетонной лестницы.

1.2 Габаритные размеры.

Габаритные размеры поручня для спуска в бассейн с фланцевым соединением Flexinox (87468013) указаны на рисунке 1



1.3. Технические характеристики.

ВНИМАНИЕ !!!

Завод изготовитель оставляет за собой право изменения технических характеристик оборудования без уведомления потребителей.

Технические характеристики поручня для спуска в бассейн с фланцевым соединением Flexinox (87468013) приведены в таблице 1.

Таблица 1

Наименование параметра	Ед. изм.	Значение параметра
Марка стали поручня		AISI 304
Масса поручня	кг.	4,8
Температура окружающего воздуха при эксплуатации	°С	от 0 – до +50
Температура воды	°С	от +2 – до +45
Объем упаковки	м. куб.	0,05

1.4. Состав изделия.

Детализировка поручня для спуска в бассейн с фланцевым соединением Flexinox (87468013) представлена на рисунке 2, в таблице 2 указаны соответствующие наименования деталей и их количество.

Рисунок 2

ГК "Аквапул" +770291 59538
www.masterural.ru www.aquapool.kz
www.aquapool-by.su www.aquapoolam.su
 e-mail: aquapool66@mail.ru

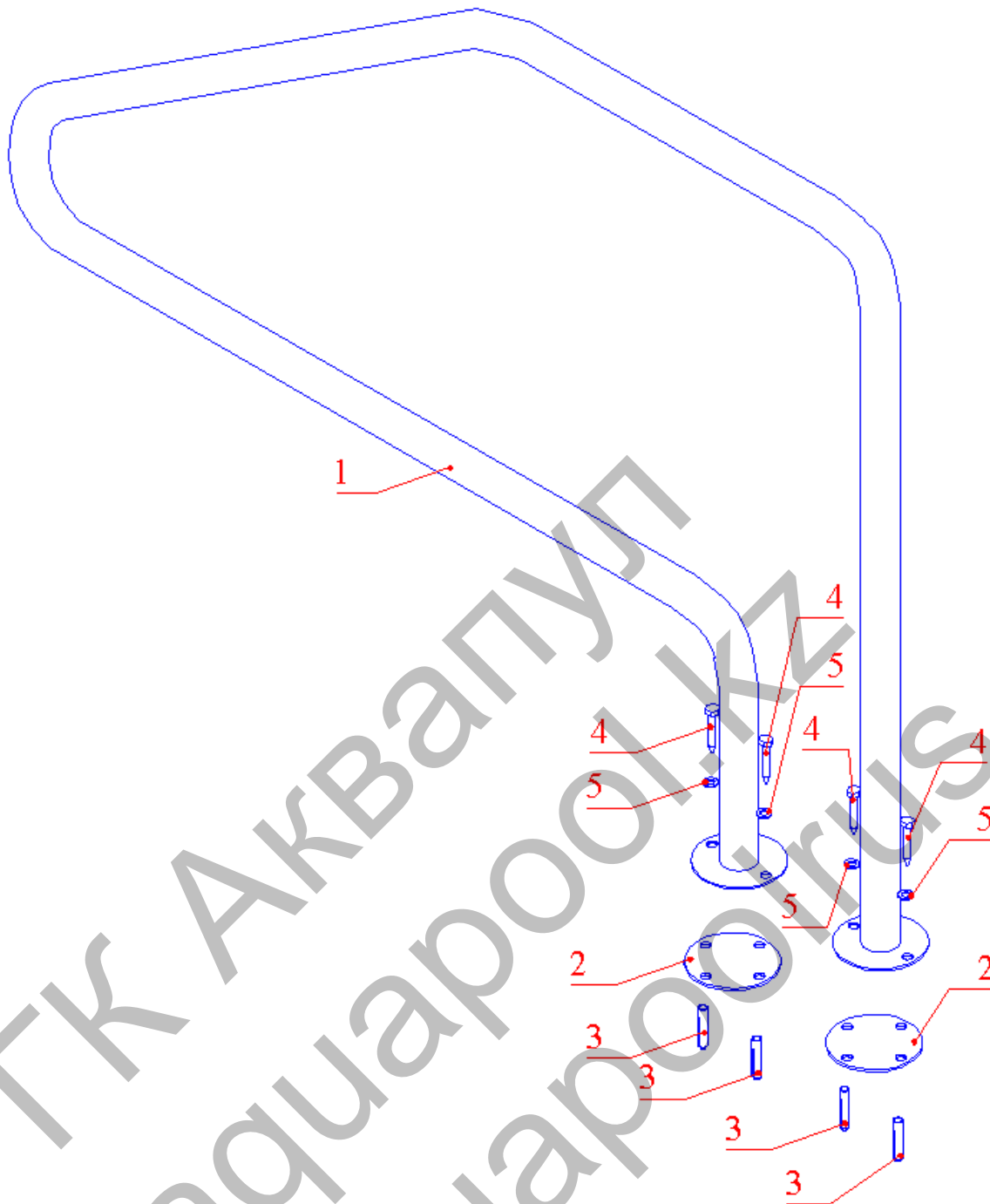


Таблица 2

Поз	Наименование	Кол-во
1	Поручень для спуска в бассейн с фланцевым соединением Flexinox	1
2	Прокладка фланца поручня фторопластовая	2
3	Дюбель пластмассовый д. 10	4
4	Саморез из нержавеющей стали с шестигранной головкой 8x40	4
5	Шайба д. 8 из нержавеющей стали	4

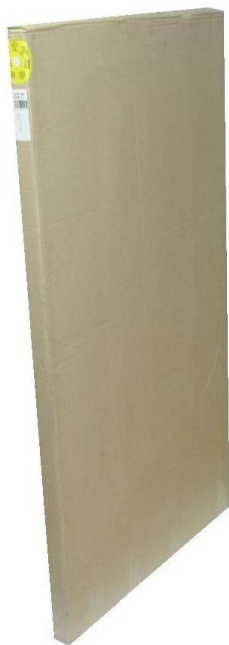
1.5. Устройство и работа.

Поручень для спуска в бассейн с фланцевым соединением Flexinox (87468013) выполнен из нержавеющей стали марки AISI 304, предназначен для обеспечения удобства входа и выхода из плавательного бассейна, имеющего ступенчатый спуск в воду. Крепится саморезами на верху борта бассейна напротив ступенчатого спуска в воду. Между фланцами поручня и бортом бассейна устанавливаются прокладки из фторопласта, которые предохраняют борт бассейна и фланец поручня от прямого контакта и как следствие от преждевременного разрушения.

Нержавеющая сталь – это хромосодержащий сплав стали. Хром обеспечивает стали «нержавеющие» свойства, улучшает стойкость к коррозии. Сопrotивляемость коррозии обеспечивается хромной оксидной пленкой, покрывающей поверхность стали.

1.6. Упаковка.

Покупатель при покупке должен проверить поручень на наличие дефектов.



Поручень для спуска в бассейн с фланцевым соединением Flexinox (87468013) поставляется в специальной картонной коробке.

Таблица 3.

	Ед. изм.	Длина	Ширина	Высота
Габариты упаковки	мм.	1300	110	1000

2. Инструкция по монтажу изделия.

2.1. Общие указания.

Работы по установке Поручня для спуска в бассейн с фланцевым соединением Flexinox (87468013) должны производиться только квалифицированным, аттестованным и имеющим разрешение на проведение соответствующих видов работ сотрудником предприятия имеющего Государственную лицензию на проведение соответствующих видов работ, или работником _____.



ЗАПРЕЩАЕТСЯ:

- Устанавливать поручень в помещениях с химически активной средой, разрушающей «нержавеющую» сталь и другие материалы, входящие в состав поручня Flexinox;
- Устанавливать поручень в местах, подверженных ударам и вибрациям;
- Устанавливать поручень в случае, если борт бассейна имеет тенденцию к разрушению, что может привести к падению поручня;
- Устанавливать поручень в грунт;
- Проводить сварочные работы вблизи поручня без защитных мероприятий по предотвращению попадания брызг расплавленного металла на поверхность поручня;
- Касаться поручня металлическими предметами;
- Укладывать на поручень посторонние предметы способные нанести механические повреждения;
- Производить строительные – отделочные работы вблизи поручня без защитных мероприятий по предотвращению действий химически активных и загрязняющих веществ на поверхность поручня.

2.2. Меры безопасности при монтаже.

При проведении работ по установке Поручня для спуска в бассейн с фланцевым соединением Flexinox (87468013) соблюдайте требования настоящего РЭ, соответствующих НОРМАТИВНЫХ ПРАВОВЫХ АКТОВ В ОБЛАСТИ БЕЗОПАСНОСТИ ЖИЗНЕДЕЯТЕЛЬНОСТИ в частности некоторые из них:

СНиП 12-03-01.	Безопасность труда в строительстве. Часть I. Общие требования.
СНиП 12-04-02.	Безопасность труда в строительстве. Часть 2. Строительное производство.
ГОСТ 12.1.005-88 ССБТ.	Общие санитарно-гигиенические требования к воздуху рабочей зоны.
ГОСТ 12.3.009-76 ССБТ.	Работы погрузочно-разгрузочные. Общие требования безопасности.
ГОСТ 12.1.004-91 ССБТ.	Пожарная безопасность. Общие требования.
ППБ 01-93.	Правила пожарной безопасности в Российской Федерации
ГОСТ Р 22.0.01-94. БЧС.	Безопасность в чрезвычайных ситуациях. Основные положения.
ГОСТ Р 22.3.03-94. БЧС.	Защита населения. Основные положения.

2.3. Подготовка к монтажу изделия.

Для подготовки к монтажу Поручня для спуска в бассейн с фланцевым соединением Flexinox (87468013) выполните нижеследующие операции:

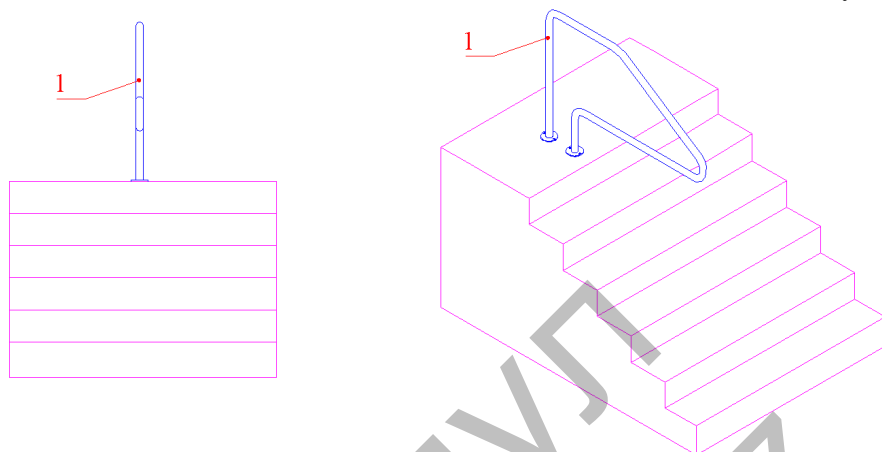
- Извлеките поручень из упаковки, внешним осмотром убедитесь в отсутствии механических повреждений.

2.4. Монтаж и демонтаж.

Монтаж Поручня для спуска в бассейн с фланцевым соединением Flexinox (87468013) необходимо выполнять в следующем порядке:

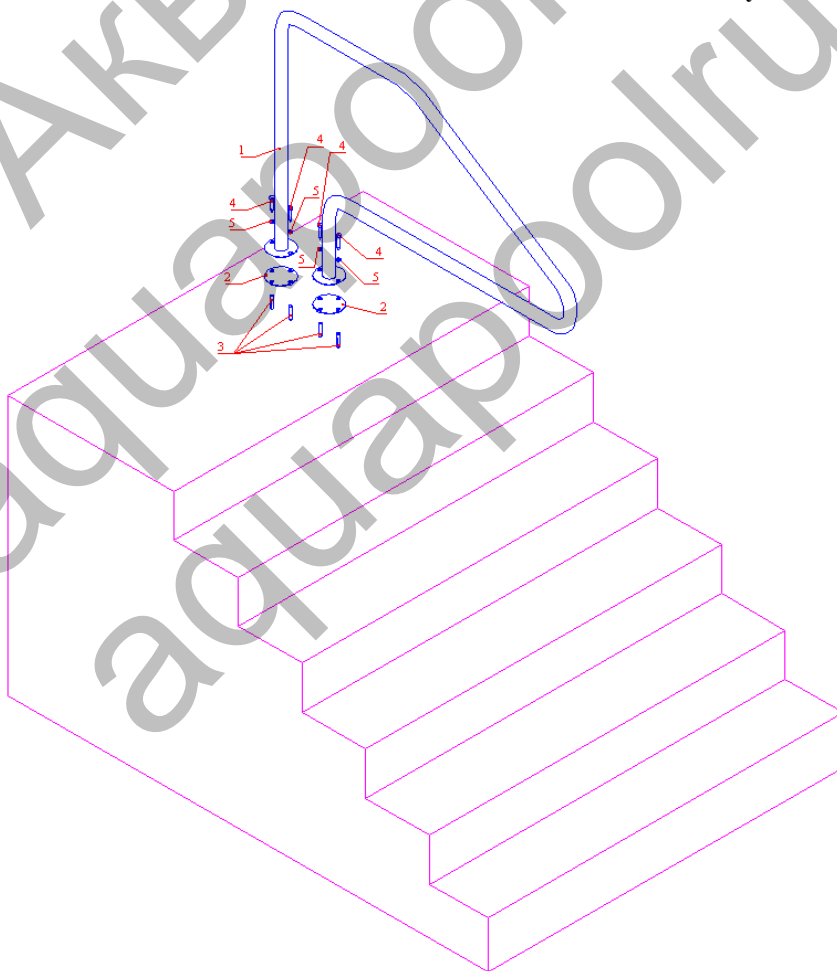
- Установите поручень (поз. 1) на борт бассейна, как показано на рисунке 3.

Рисунок 3



- Отметьте на борту бассейна метки под отверстия для дюбелей;
- Сместите в сторону поручень;
- Просверлите в борту бассейна отверстия для дюбелей;
- Забейте дюбеля (поз. 3) в борт бассейна;
- Установите поручень (поз. 1) на борт бассейна, как показано на рисунке 4;

Рисунок 4



- Наденьте на саморезы (поз. 4) шайбы (поз. 5);
- Закрепите поручень саморезами (поз. 4) на борту бассейна, предварительно установив между бортом бассейна и фланцами прокладку (поз. 2);

Демонтаж Поручня для спуска в бассейн с фланцевым соединением Flexinox (87468013) выполнять в следующем порядке:

- Открутите саморезы (поз. 4) крепления поручня;
- Демонтируйте поручень;
- Упакуйте поручень;
- Обеспечьте защиту дюбелей от попадания посторонних предметов и осадков.

3. Использование по назначению.

3.1. Эксплуатационные ограничения



ЗАПРЕЩАЕТСЯ:

- Эксплуатировать поручень, если не затянуты саморезы для крепления поручня;
- Эксплуатировать поручень в случае, если температура воздуха, не соответствует значениям п. 1.3 настоящего РЭ.
- Эксплуатировать поручень, если окружающая среда является химически активной и способна разрушать «нержавеющую» сталь и другие материалы, входящие в состав поручня;
- Эксплуатировать поручень в местах, подверженных ударам и вибрациям;
- Эксплуатировать поручень в случае, если борт бассейна имеет тенденцию к разрушению, что может привести к падению поручня;
- Пользоваться поручнем, лицам находящимся в нетрезвом состоянии;
- Пользоваться поручнем детям, находящимся без присмотра взрослых;

3.2. Подготовка изделия к использованию.

Извлеките Поручень для спуска в бассейн с фланцевым соединением Flexinox (87468013) из упаковки, внешним осмотром убедитесь в отсутствии механических повреждений.

Соберите Поручень для спуска в бассейн с фланцевым соединением Flexinox (87468013), выполнив действия, указанные в п. 2.4. настоящего РЭ.

3.3. Использование изделия.

Смонтированный поручень должен использоваться строго по прямому назначению, согласно настоящему РЭ.

3.4. Меры безопасности при эксплуатации.

При эксплуатации Поручня для спуска в бассейн с фланцевым соединением Flexinox (87468013) соблюдайте требования, указанные в п.3.1. настоящего РЭ.

3.5. Действия в экстремальных условиях.

При несчастных случаях, произошедших при пользовании поручнем, необходимо в зависимости от тяжести повреждений, вызвать скорую медицинскую помощь и оказать первую доврачебную помощь.

4. Техническое обслуживание.

4.1. Общие указания.

К техническому обслуживанию Поручня для спуска в бассейн с фланцевым соединением Flexinox (87468013) допускается персонал, прошедший проверку знаний в объеме, обязательном для данного вида работ, а также изучившие настоящее РЭ.

В гарантийный период эксплуатации Поручня для спуска в бассейн с фланцевым соединением Flexinox (87468013) необходимо:

- очищать поверхность поручня от загрязняющих веществ и налета;
- контролировать состояние резьбовых соединений;
- контролировать состояние борта бассейна, в который установлены дюбеля;
- контролировать параметры воды бассейна и окружающего воздуха.



Осторожно!

Средства для очистки поверхности поручня являются опасными веществами. Транспортировать, хранить и применять средства для очистки поверхности поручня необходимо строго в соответствии с инструкциями по применению данных средств.

4.2. Меры безопасности при техническом обслуживании.

При техническом обслуживании соблюдайте меры безопасности, указанные в п.п. 2.2. настоящего РЭ.

4.3. Порядок технического обслуживания.

Загрязняющие вещества и отложения на поверхности поручня могут привести к коррозии «нержавеющей стали». С целью продления эксплуатационного срока службы, рекомендуется периодически очищать поверхность поручня от загрязнений.

Периодичность чисток зависит от условий окружающей среды, влиянию которой подвержен поручень, изготовленный из «нержавеющей» стали:

«Тип окружающей среды»	Частота чисток		
Пригородный район	Через каждые 6 месяцев		
Городской район		Через каждые 3-6 месяцев	
Промышленный район			Через каждые 1-3 месяца
Приморский район			Через каждые 1-3 месяца

Очистка должна проводиться специальными реагентами или растворами, предназначенными для очистки изделий, изготовленных из нержавеющей стали, с применением нейлоновых щеток. После этого изделие следует тщательно ополоснуть чистой водой. Перед последующей эксплуатацией поручня необходимо выдержать 30 мин. с целью образования на поверхности поручня хромной оксидной пленки.

4.4. Консервация расконсервация.

В случае если климатические параметры, не совпадают с параметрами указанными в п. 1.3. настоящего РЭ произведите консервацию поручня. Для этого:

- Демонтируйте поручень согласно п. 2.4. настоящего РЭ;
- Поместите поручень в упаковку;
- Поручень должен храниться в упаковке в помещении при температуре окружающего воздуха от -20°C до + 50°C.

5. Текущий ремонт.

5.1. Общие указания.

ВНИМАНИЕ !!!

В ходе выполнения ремонтных работ, применяйте только запасные части, приобретенные в .

5.2. Меры безопасности.

При текущем ремонте соблюдайте меры безопасности указанные в п.п. 2.2. настоящего РЭ.

6. Хранение.

Поручень для спуска в бассейн с фланцевым соединением Flexinox (87468013) должен храниться в упаковке, в закрытых складских помещениях при температуре окружающего воздуха от -20°C до + 50°C.



ЗАПРЕЩАЕТСЯ:

Хранить поручень в помещениях с химически активной средой, разрушающей «нержавеющую» сталь и другие материалы, входящие в состав поручня.

7. Транспортирование.

Транспортирование Поручня для спуска в бассейн с фланцевым соединением Flexinox (87468013) должно производиться наземным или иным транспортом в картонной таре, при условии защиты от атмосферных осадков и внешних воздействий.

8. Утилизация.

Поручень для спуска в бассейн с фланцевым соединением Flexinox (87468013) не содержит в своём составе материалов, при утилизации которых необходимы специальные меры безопасности.

Элементы, изготовленные из «нержавеющей» стали, необходимо сдать в приемные пункты для последующей вторичной переработки.